

ООО
опытно-конструкторское бюро
« СОЛИС »



РАЗВЕТВИТЕЛЬ ИМПУЛЬСНОГО СИГНАЛА
РИС-1x4(2/2)

ТЕХНИЧЕСКОЕ ОПИСАНИЕ
ИНСТРУКЦИЯ ПО ЭКСПЛУАТАЦИИ
ПАСПОРТ

г. Владимир

Содержание

1. НАЗНАЧЕНИЕ	1
2. ТЕХНИЧЕСКИЕ ХАРАКТЕРИСТИКИ	1
3. МАРКИРОВКА И КОМПЛЕКТНОСТЬ ПОСТАВКИ.....	2
4. УСТРОЙСТВО И ПРИНЦИП РАБОТЫ	2
5. ПОРЯДОК ВВОДА В ЭКСПЛУАТАЦИЮ, УКАЗАНИЯ ПО ЭКСПЛУАТАЦИИ.....	4
6. ХРАНЕНИЕ И ТРАНСПОРТИРОВАНИЕ.....	5
7. ГАРАНТИЙНЫЕ ОБЯЗАТЕЛЬСТВА.....	6
Приложение 1	7
«Габаритные и присоединительные размеры РИС-1х4»	7
Приложение 2	8
«Схема внешних соединений РИС 1х4»	8
Приложение 2 (продолжение).....	9
«Схема внешних соединений РИС-1х4 для наращивания количества выходов»9	
Приложение 3	10
«Блок-схема РИС-1х4»	10
Приложение 4	11
«Схема выхода РИС-1х4 и подключения входа внешнего устройства»	11

1. НАЗНАЧЕНИЕ

1.1 Разветвитель импульсного сигнала РИС-1х4(2/2) (далее РИС-1х4) предназначен для дублирования, дублирования-инвертирования и гальванической развязки импульсных сигналов от датчиков и счётчиков расхода для дальнейшего использования в обслуживающих устройствах автоматики и контроля параметров в промышленных и лабораторных установках водоподготовки.

1.2 РИС-1х4 представляет собой устройство с одним цифровым входом, оптимально адаптированным под импульсные выходы счётчиков и датчиков расхода как герконовые (типа – «сухой контакт»), так и полупроводниковые (в том числе TTL), и четырьмя гальванически развязанными цифровыми выходами (два выхода – прямые, два выхода – инверсные), встроенное в пластмассовый корпус с креплением на 35 мм DIN-рейку.

1.3 РИС-1х4 выполнен в общепромышленном исполнении и должен устанавливаться вне взрывоопасных зон.

2. ТЕХНИЧЕСКИЕ ХАРАКТЕРИСТИКИ

2.1 Основные технические характеристики РИС-1х4 следующие:

- количество цифровых входов 1
- количество прямых цифровых выходов..... 2
- количество инверсных цифровых выходов 2
- диапазон частот входных сигналов от 0 до 10кГц
- максимальная нагрузочная способность цифровых выходов 30В, 20мА
- напряжение гальванической развязки 3000В
- напряжение питания ~220±25В, 50Гц
- потребляемая мощность, не более 2 Вт
- габаритные размеры 70*86*58,5 мм
- масса Блока, не более 0,5 кг

2.2 РИС-1х4 не требует настройки и калибровки и готов к работе сразу после подачи напряжения питания.

2.3 Срок службы РИС-1х4 не менее 5 лет.

2.4 Присоединительные и установочные размеры РИС-1х4 указаны в приложении 1.

3. МАРКИРОВКА И КОМПЛЕКТНОСТЬ ПОСТАВКИ

3.1 На задней стенке РИС-1х4 указываются:

- название предприятия – изготовителя,
- название устройства,
- серийный номер,
- год выпуска.

На передних поверхностях РИС-1х4 указывается:

- маркировка клемм,
- название устройства.

3.2 В комплект поставки входят:

- РИС-1х4..... 1шт.
- Инструкция по эксплуатации, паспорт..... 1шт.

4. УСТРОЙСТВО И ПРИНЦИП РАБОТЫ

4.1 РИС-1х4 конструктивно выполнен в пластмассовом корпусе с креплением на DIN-рейку. Внутри корпуса закреплена плата электроники. Соединение блока с источником питания и внешними устройствами осуществляется через разъёмные клеммные соединители. Расположение разъёмов и схема внешних соединений РИС-1х4 показаны в приложении 2.

4.2 Блок-схема РИС-1х4 представлена в приложении 3. Сигналы от датчика расхода преобразуются согласующим устройством, имеющим оптимально адаптированные электрические характеристики для герконовых и полупроводниковые импульсных выходов.

Нагрузкой согласующего устройства являются четыре устройства гальванической развязки.

4.3 Расположение входных/выходных разъёмов и передняя панель РИС-1х4 показаны на рис.1.

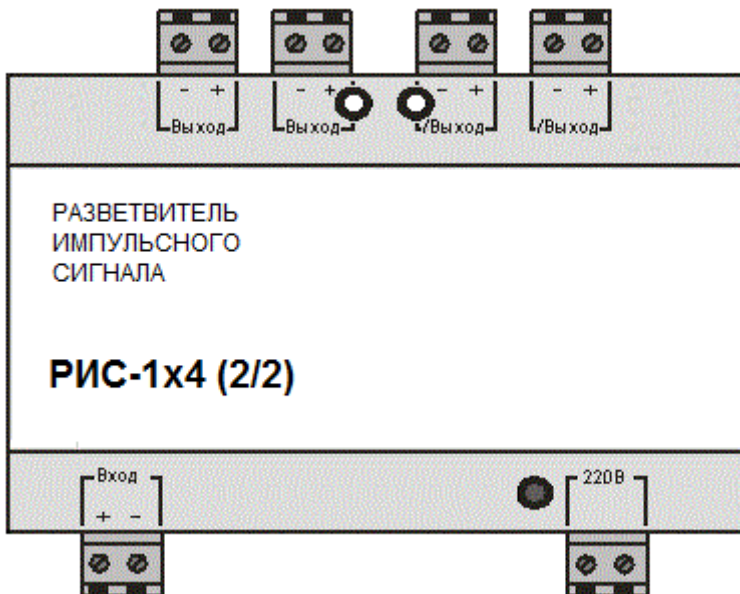


Рис.1

Где:



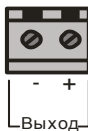
единичный индикатор зелёного цвета включения/выключения напряжения питания;



единичный индикатор жёлтого цвета наличия выходных информационных импульсов;



разъём для подключения напряжения питания;



выходные разъёмы прямого выходного сигнала для подключения устройств автоматики;



выходные разъёмы инверсного выходного сигнала для подключения устройств автоматики;



разъём для подключения датчика расхода


5. ПОРЯДОК ВВОДА В ЭКСПЛУАТАЦИЮ, УКАЗАНИЯ ПО ЭКСПЛУАТАЦИИ


5.1 Установить РИС-1х4 в отведённом для него месте и тщательно закрепить, обеспечив при необходимости свободный доступ к разъёмам питания и внешних устройств.

5.2 Подключить к РИС-1х4 кабели внешних устройств и датчика.

5.3 Подключить к РИС-1х4 кабель от источника питания.

При этом кабель и вся установка, на которой закрепляется РИС-1х4, должны быть предварительно обесточены.

5.4 Подать на РИС-1х4 напряжение питания, при этом на передней панели корпуса должен включиться один из единичных индикаторов жёлтого цвета .

5.5 Появление входных импульсов от датчика расхода сопровождается переключением соответствующих индикаторов жёлтого цвета .

5.6 Предприятие-изготовитель гарантирует нормальную работу РИС-1х4 при соблюдении следующих условий эксплуатации:

- монтаж РИС-1х4 выполнен согласно п.5.1;
- напряжение питания не превышает ~250В;
- температура воздуха в помещении установки Блока не превышает +40°C при относительной влажности не более 80%;
- отсутствовало короткое замыкание в кабелях при включённом РИС-1х4;
- отсутствовали предельные режимы работы входов/выходов и их переполюсовка;
- Блок не подвергался сильным механическим воздействиям и не был повреждён.

5.7 Наружные поверхности РИС-1х4 необходимо содержать в чистоте. При загрязнении поверхностей Блока их следует протереть сухой полотняной салфеткой.

5.8 Периодически производить внешний осмотр Блока, проверяя при этом надёжность крепления самого Блока и подключённых к нему кабелей.

5.9 Ремонт РИС-1х4 производится только предприятием-изготовителем. Доставка РИС-1х4 на предприятие-изготовитель для ремонта осуществляется потребителем.

5.10 Профилактическое обслуживание и подсоединение кабелей производить только при полностью обесточенном РИС-1х4.

6. ХРАНЕНИЕ И ТРАНСПОРТИРОВАНИЕ

6.1 РИС-1х4 должен храниться в помещении при температуре воздуха не менее -10°C и не более $+45^{\circ}\text{C}$ при относительной влажности не более 80%.

6.2 Транспортировка РИС-1х4 должна осуществляться закрытыми видами транспорта в мягкой упаковке, исключающей падение и механическое повреждение Разветвителя.

7. ГАРАНТИЙНЫЕ ОБЯЗАТЕЛЬСТВА

7.1 Предприятие - изготовитель гарантирует работу РИС-1х4 в соответствии с приведёнными в настоящем документе требованиями при соблюдении потребителем условий хранения, монтажа и эксплуатации.

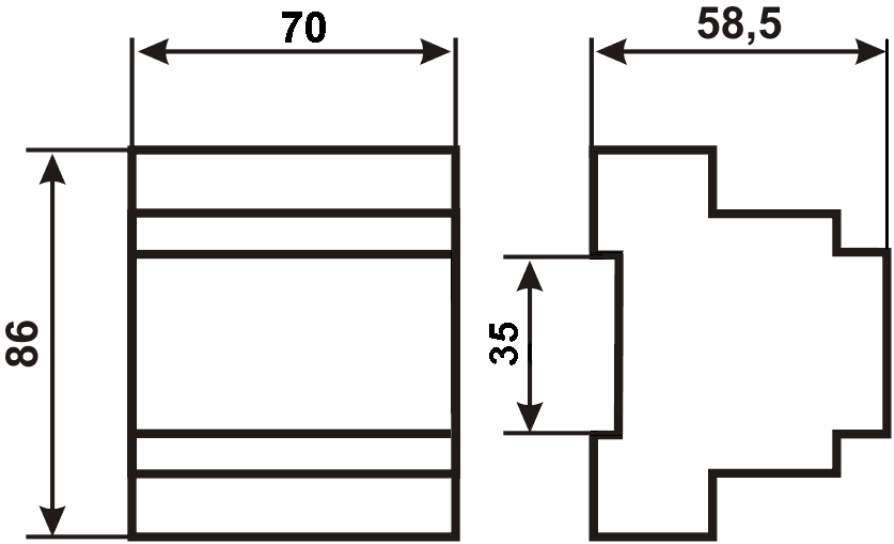
7.2 Ремонт РИС-1х4 производится только предприятием-изготовителем. Доставка РИС-1х4 на предприятие-изготовитель для ремонта осуществляется потребителем.

7.3 Гарантийный срок эксплуатации составляет 12 месяцев с момента передачи РИС-1х4 потребителю или с момента изготовления.

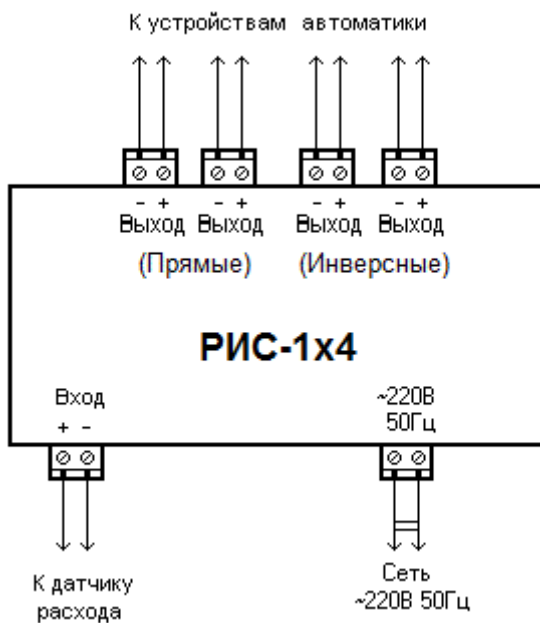
7.4 РИС-1х4 прошёл проверку на соответствие приведённым требованиям на предприятии-изготовителе и признан годным к эксплуатации.

Разветвитель импульсных сигналов	
Наименование	РИС-1х4
№	
Дата изготовления	
Предприятие-изготовитель	ООО ОКБ «Солис»
Контактная информация	РФ, 600009, г. Владимир, ул. Электrozаводская, 1. Тел./факс: (4922) 47-90-22, (4922) 370-750

«Габаритные и присоединительные размеры РИС-1х4»

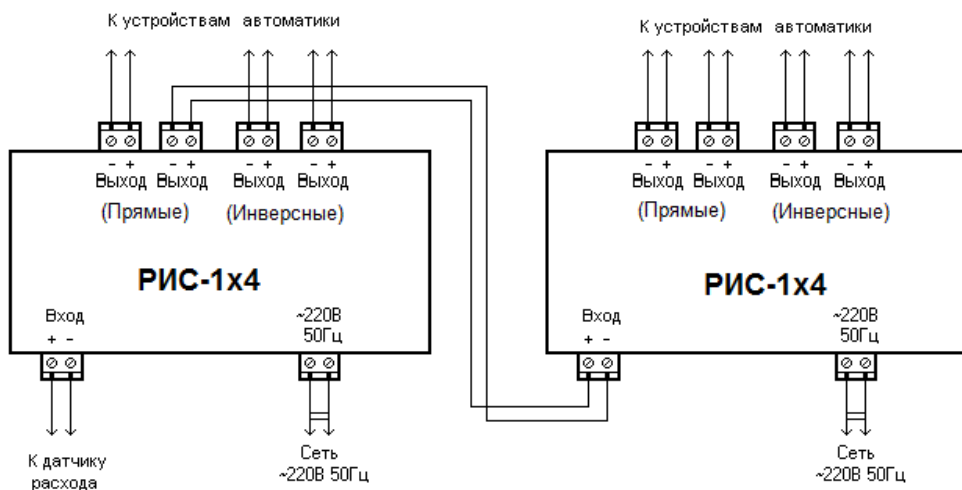


«Схема внешних соединений РИС 1x4»

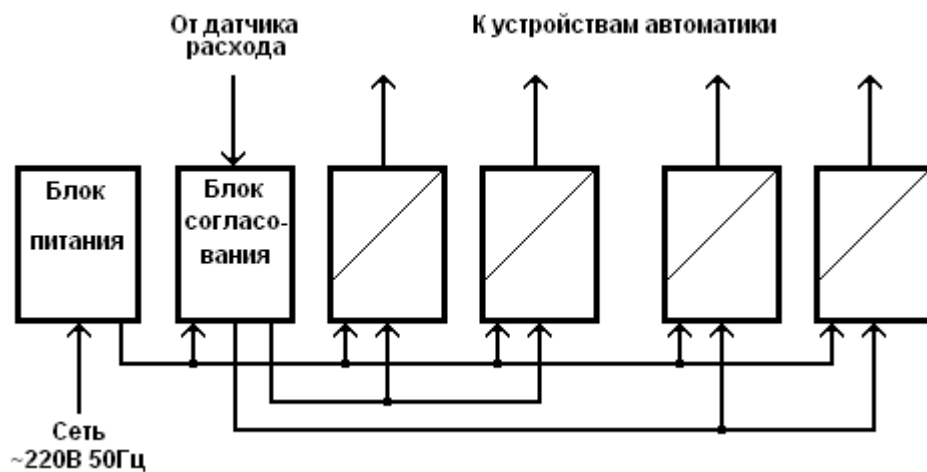


Приложение 2 (продолжение)

«Схема внешних соединений РИС-1х4 для наращивания количества выходов»



«Блок-схема РИС-1х4»



«Схема выхода РИС-1х4 и подключения входа внешнего устройства»

